

Storingscode C-0202, C-0204, C-0206 of C-0208

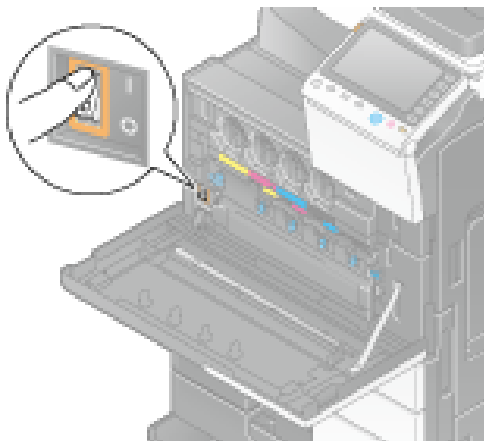
Melding papier vast aan de achterkant van de lade.



1. Papier verwijderen achter de lade:

Storingscode: [C-0202](#), [C-0204](#), [C-0206](#) en [C-0208](#):
Verwijder het stop blokje met een schroevendraaier en verwijder de lade.

Verwijder het vastzittende papier in de printer wat tegen de achterkant aan zit. Plaats de lade en het stop blokje weer terug en zet het stop blokje weer vast met de schroevendraaier.



2. Foutcode resetten of lade weer activeren

Stap 1: Open de voorklep en schakel de machine uit met de hoofschakelaar. Zie afbeelding hier links.



Stap 2: Druk de Gele Reset knop [4] in en schakel de machine weer aan met de hoofschakelaar. Houd de Gele Reset knop [4] net zo lang ingedrukt tot dat er in het scherm [Trouble Reset] komt te staan.

Stap 3: Klik nu in het scherm op [Trouble Reset].

Stap 4: Controleer of er [OK] in het scherm te zien is. Zo ja, dan is de machine gereset.

Stap 5: Schakel de machine weer uit met de hoofschakelaar en wacht 10 seconden, schakel daarna de machine weer in het wacht met printen tot hij volledig opgestart is.



**PAPIERSTORING
(C)224 - 284 SERIE**